

» Der Komfortable

ELTRONO® COMFORT ist die beste Lösung für langes, konzentriertes Arbeiten an mehreren Bildschirmen. Er bietet eine Vielzahl von Eigenschaften, die einen optimalen, individuell anpassbaren Bildschirmarbeitsplatz ausmachen.

Die ergonomischen Komponenten sind die Höhenverstellung, die kippbare Arbeitsfläche, die schallabsorbierende Rückwand und eine Arbeitsbeleuchtung, die sich an die Helligkeit der Monitore anpasst.

- + ADAPTIVE BELEUCHTUNG MIT SENSOR (PATENT)
- + SCHALLABSORBIERENDE RÜCKWAND
- + COMFORT-STEUERUNG
- + HÖHENVERSTELLBAR
- + KIPPBARE HAUPTARBEITSFLÄCHE »ERGO-TILT™« (PATENT)
- + ARBEITSPLATTE ZWEIGETEILT
- + FUSS-STÜTZE



» **COMFORT**

» ELTRONO® COMFORT

Der Komfortable

AUSSTATTUNG

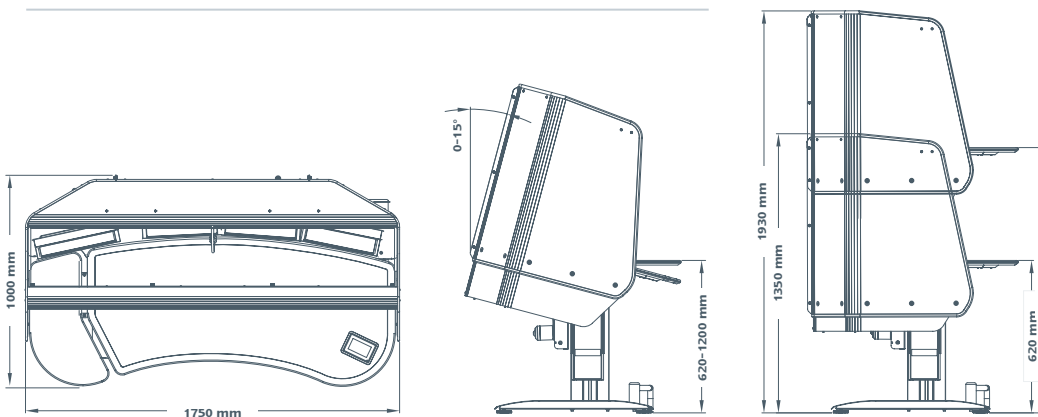
STANDARD

- + In der Höhe motorisch verstellbar (Arbeiten im Sitzen und im Stehen)
- + Mögliche Größen der Arbeitsplatte: 175 × 80 oder 175 × 100 cm
- + Hauptarbeitsfläche kippbar
- + Ablage links feststehend
- + Mousepad in große Arbeitsplatte eingelassen
- + Schallabsorbierende Rückwand
- + Beleuchtung inkl. adaptivem Licht, sensorgesteuert
- + Comfort-Steuerung mit Touch-Screen
- + Monitorschiene mit 2 Säulen und 4 Monitorhalterungen (VESA)
- + Kabelbox
- + 7 Kaltgerätesteckdosen
- + Fußstütze
- + CPU-Halterung

OPTIONAL

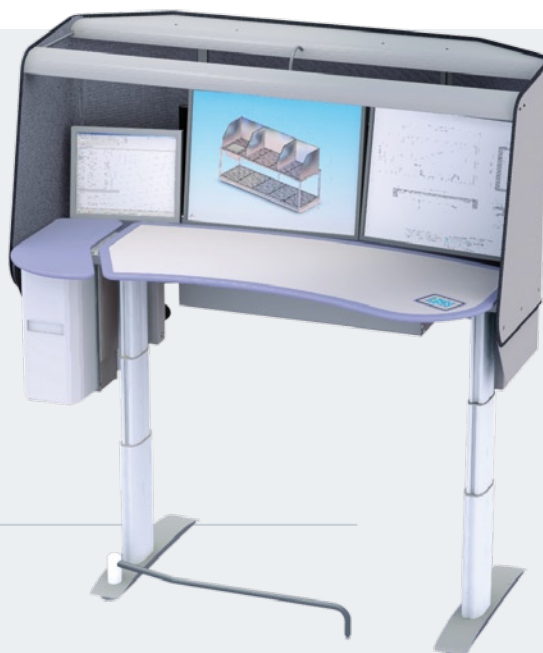
- + USB-Hub mit 3 Ports
- + Sichtblende 40 cm
- + Memory-Funktion mit Presets

SPEZIFIKATIONEN



- + **EIN ERGONOMISCHER ARBEITSPLATZ ERHÖHT EFFIZIENZ UND PRODUKTIVITÄT UND MINDERT DIE KÖRPERLICHE BEANSPRUCHUNG UND ERMÜDUNG.**

PC und Monitore sind lediglich zur Demonstration dargestellt, sie gehören nicht zur Ausstattung.



ELTRONO®

PLANILUX®

ELTRONO® Eine PLANILUX®-Marke.

Tel.: (0 29 02) 97 13-0
Fax: (0 29 02) 97 13-88
info@planilux.com
www.planilux.com

GERÄTEBAU
Felix Schulte GmbH & Co. KG
Rangstraße 46-48
D-59581 Warstein