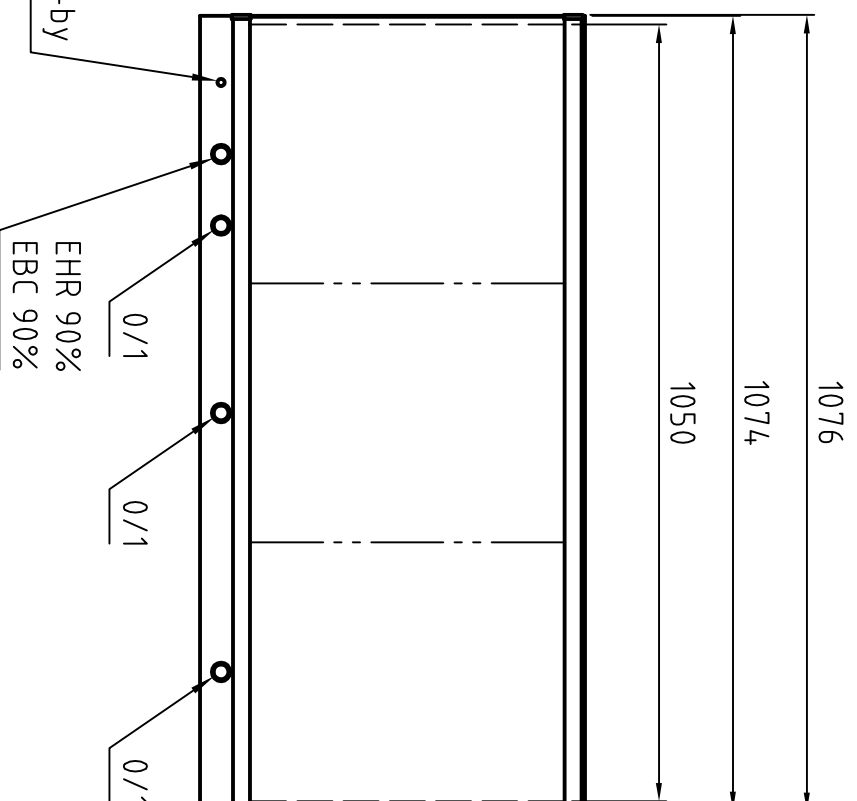
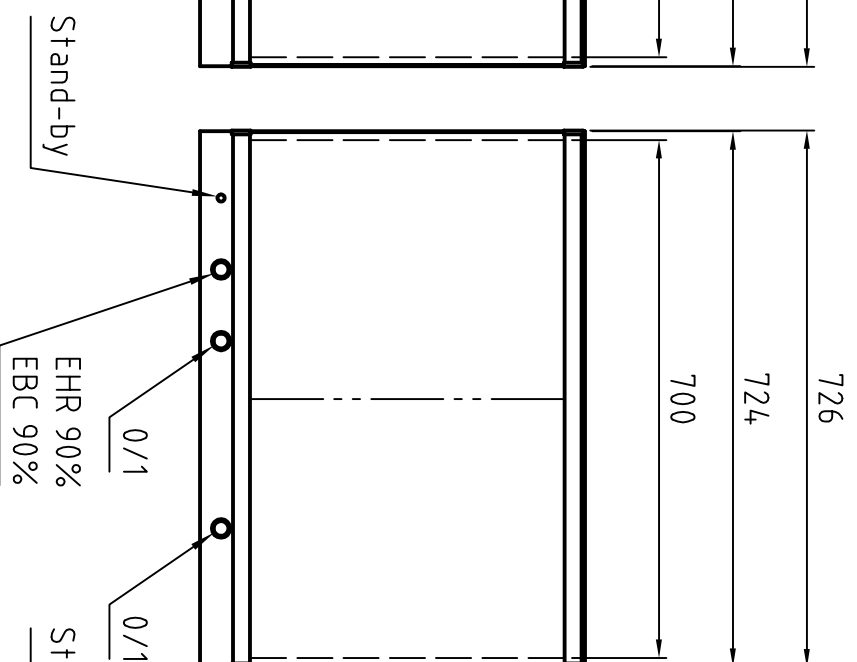
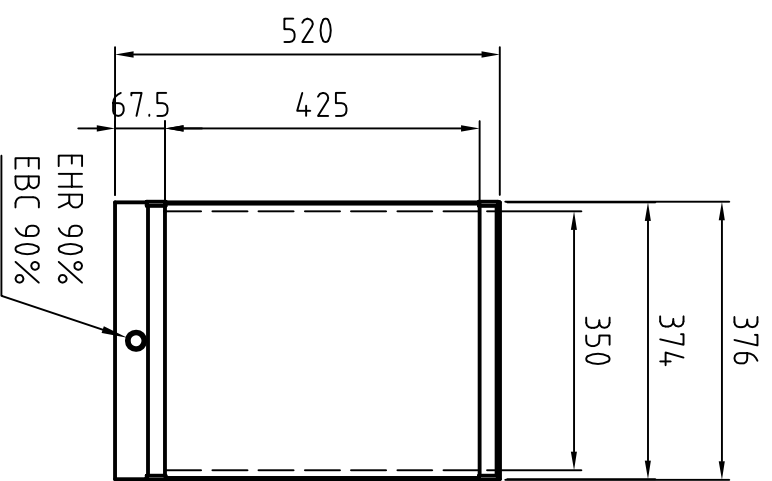


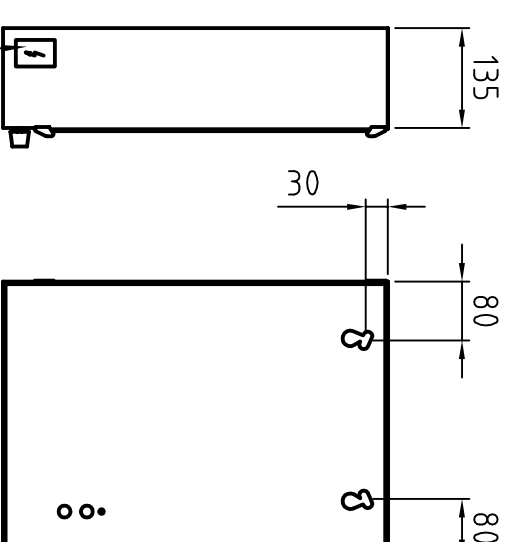
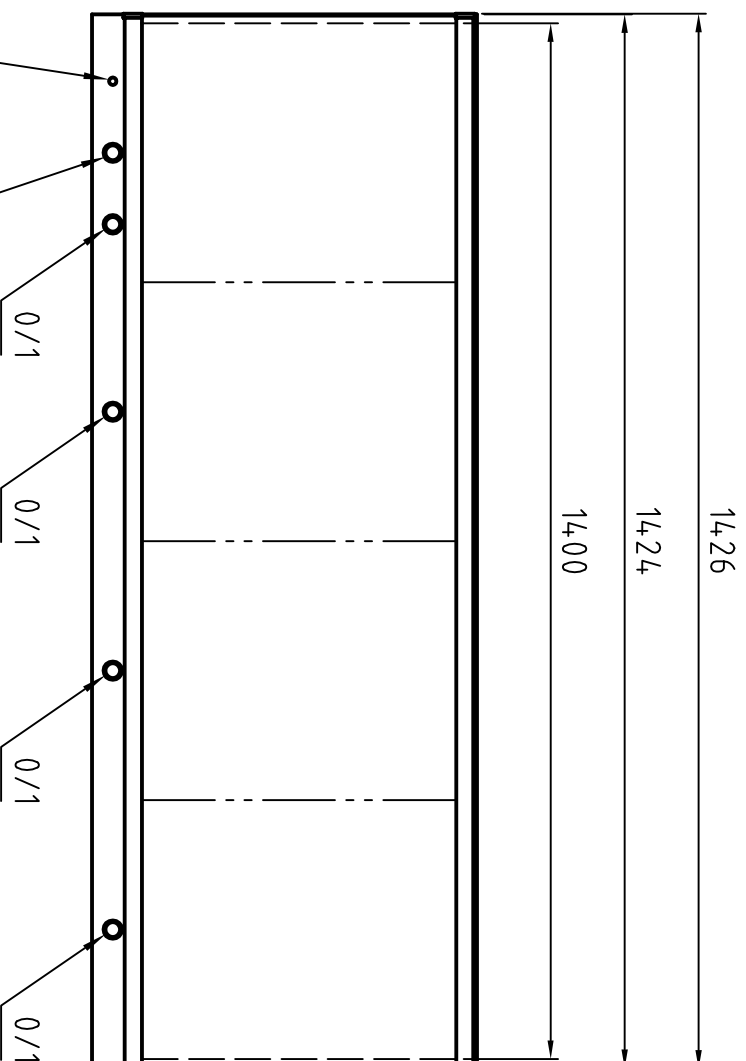
MODPH 35x43 [cm]

MODPH 70x43 [cm]

MODPH 105x43 [cm]



MODPH 140x43 [cm]



Kaltgerätestecker  
Connector for non heating appliance

Leuchtstofflampe je Feld Fluorescent lamp per viewing bank
3x TL-D 15W/54-765 SLV

Gehäuse einbrennlackiert RAL 9002  
Housing structured powder-coated finish in RAL 9002

<b>PLANILUX</b>		Allgemeintoleranzen DIN ISO 2768 - mK	Oberfläche DIN ISO 1302 Reihe 3	Maßstab 1:10	Position	Menge
		Bearb. 16.08.2005	Name Bussmann	MODPH ..x43 [cm] - EHR HF		
		Gepr.	Norm	Wandmodell / Wall mounted model		
				6 AZ 16080506		
Zust. Änderungen	Datum	Name	Dateiname	Blatt 1 Bl		

